



SISTEMI PER
CANCELLI A BATTENTE.

G:B:D
CREATIVE AUTOMATIONS

TOP

230V

*PRODOTTO DISPONIBILE
ANCHE A 115 VAC

FOTO AUTOMATIC GATES ▶





SISTEMI PER
CANCELLI A BATTENTE.

G:B:D
CREATIVE AUTOMATIONS

TOP

230V *PRODOTTO DISPONIBILE
ANCHE A 115 VAC

Operatori oleodinamici a 230 Vac, dedicati ai cancelli a battente di medie e grandi dimensioni e peso. Adatti sia per uso residenziale che intensivo.

FACILE DA INSTALLARE

TOP è già precaricato e regolato in fabbrica, pronto all'uso, **nessuna valvola di spurgo, niente olio da rabboccare.** Staffe di montaggio in dotazione.

SILENZIOSO E VELOCE

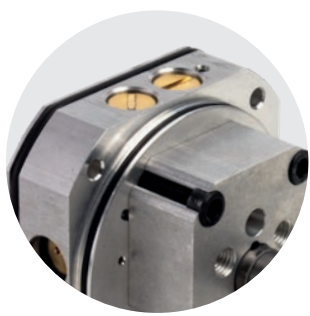
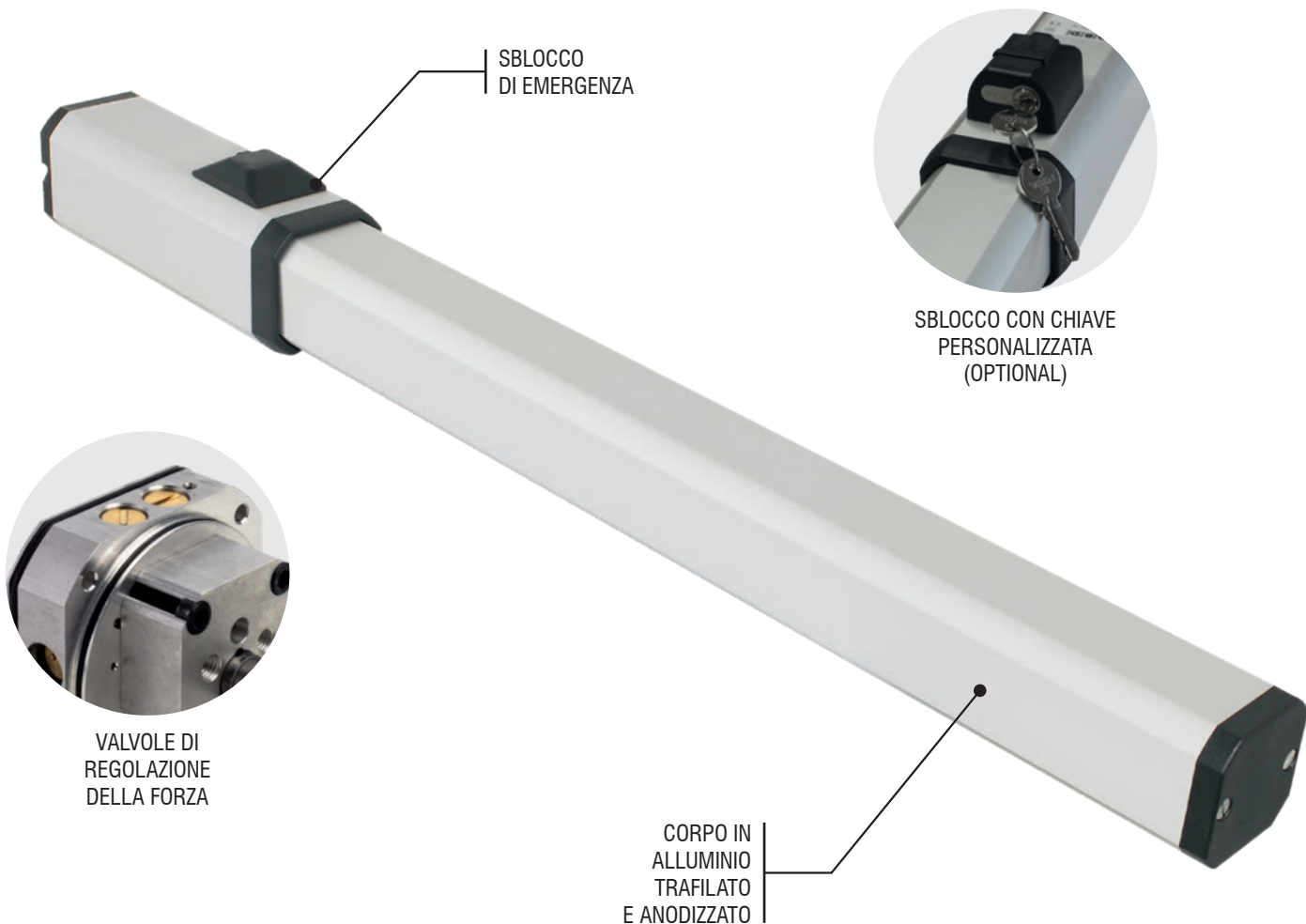
Estremamente silenzioso. Disponibile anche con pompa oleodinamica veloce per chi desidera ridurre al minimo i tempi di apertura e chiusura.

TECNOLOGICO E SICURO

TOP è costruito con un tecnologia unica, il **caricamento sotto-vuoto** non lascia residui di aria al suo interno, quindi niente condensazione ed emulsione. L'accoppiamento pompa-distributore è senza alcuna guarnizione. Un sistema unico destinato a rimanere inalterato nel tempo.

UNA GAMMA COMPLETA E AFFIDABILE

Da un piccolo cancello residenziale ad ante di 6 metri di tipo commerciale o industriale. Motori speciali per uso intensivo. Versioni a velocità standard o rapida, reversibili o irreversibili. Solo il meglio, solo il TOP.



VALVOLE DI
REGOLAZIONE
DELLA FORZA



SBLOCCO CON CHIAVE
PERSONALIZZATA
(OPTIONAL)

CORPO IN
ALLUMINIO
TRAFILATO
E ANODIZZATO



SCARICA
PIÙ CONTENUTI



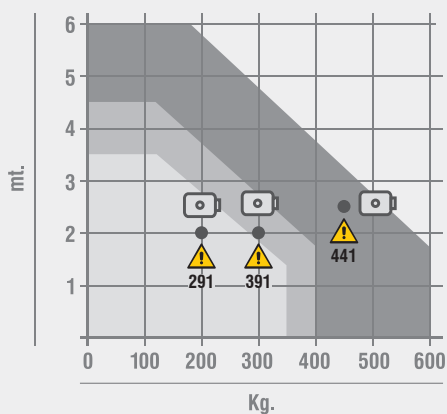
CARATTERISTICHE TECNICHE

	TOP291	TOP391	TOP441	TOP291/S	TOP391/S	TOP441/S
Utilizzo	INTENSIVO	INTENSIVO	INTENSIVO	INTENSIVO	INTENSIVO	INTENSIVO
Frequenza di utilizzo	55%	55%	55%	55%	55%	55%
Alimentazione motore	230 Vac - 50/60 Hz	230 Vac - 50/60 Hz	230 Vac - 50/60 Hz	230 Vac - 50/60 Hz	230 Vac - 50/60 Hz	230 Vac - 50/60 Hz
Potenza assorbita	170W	190W	190W	170W	190W	190W
Grado di protezione	IP65	IP65	IP65	IP65	IP65	IP65
Velocità dello stelo	10 mm/s	10 mm/s	10 mm/s	20 mm/s	20 mm/s	20 mm/s
Corsa max. stelo	290 mm	290 mm	440 mm	290 mm	290 mm	440 mm
Forza max. spinta	3000 N	4500 N	4500 N	2200 N	3000 N	3000 N
Regolazione della forza	OLEODINAMICA	OLEODINAMICA	OLEODINAMICA	OLEODINAMICA	OLEODINAMICA	OLEODINAMICA
Regolazione della velocità	ELETTRONICA **	ELETTRONICA **	ELETTRONICA **	ELETTRONICA **	ELETTRONICA **	ELETTRONICA **
Lunghezza max. anta	3,5 m *	4,5 m *	6,0 m *	3,5 m *	4,5 m *	6,0 m *
Temp. di funzionamento	-20°C +60°C	-20°C +60°C	-20°C +60°C	-20°C +60°C	-20°C +60°C	-20°C +60°C
Encoder/Finecorsa	NO	NO	NO	NO	NO	NO
Lubrificazione	OLIO GBD PH-03	OLIO GBD PH-03	OLIO GBD PH-03	OLIO GBD PH-03	OLIO GBD PH-03	OLIO GBD PH-03
Peso operatore	7,7 Kg	8,7 Kg	10 Kg	7,7 Kg	8,7 Kg	10 Kg

* In caso di applicazione su ante cieche/tamburate o superiori a 2,5 m, è obbligatorio l'uso di una elettroserratura

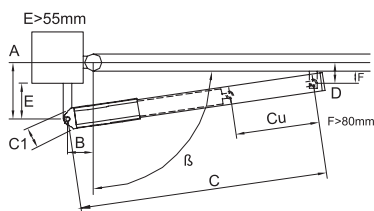
** tramite apposita apparecchiatura di comando

DIAGRAMMA DI APPLICAZIONE



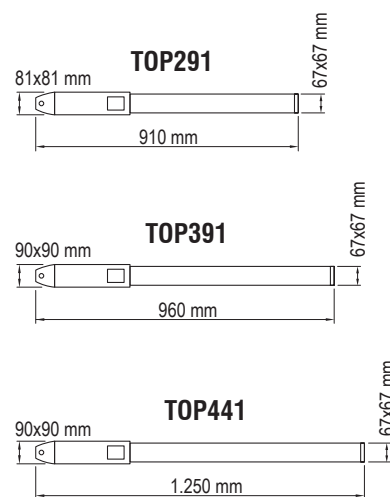
TOP291 TOP391 TOP441
 Elettroserratura = BAC Limit

QUOTE D'INSTALLAZIONE



	β	A	B	C	D	Cu	C1
TOP291	90°	130	130	900	100	260	81x81
TOP291	110°	110	110	900	95	260	81x81
TOP391	90°	130	130	950	100	260	90x90
TOP391	110°	110	110	950	95	260	90x90
TOP441	90°	205	205	1.235	115	410	90x90
TOP441	110°	175	175	1.235	110	410	90x90

DIMENSIONI





SWING GATE SYSTEMS.

G:B:D
CREATIVE AUTOMATIONS

TOP

230V

*PRODUCT ALSO AVAILABLE
AT 115 VAC

FOTO AUTOMATIC GATES ▶





SWING GATE SYSTEMS.

G·B·D·
CREATIVE AUTOMATIONS

TOP

230V *PRODUCT ALSO AVAILABLE AT 115 VAC

Hydraulic operators in 230 Vac, for swinging gates of medium and big dimensions and weight, both for residential and heavy use.

EASY TO INSTALL

TOP is pre-loaded and adjusted in our factory, ready to be used, **no purge valves or oil to level**. Fixing brackets are included.

SILENT AND FAST

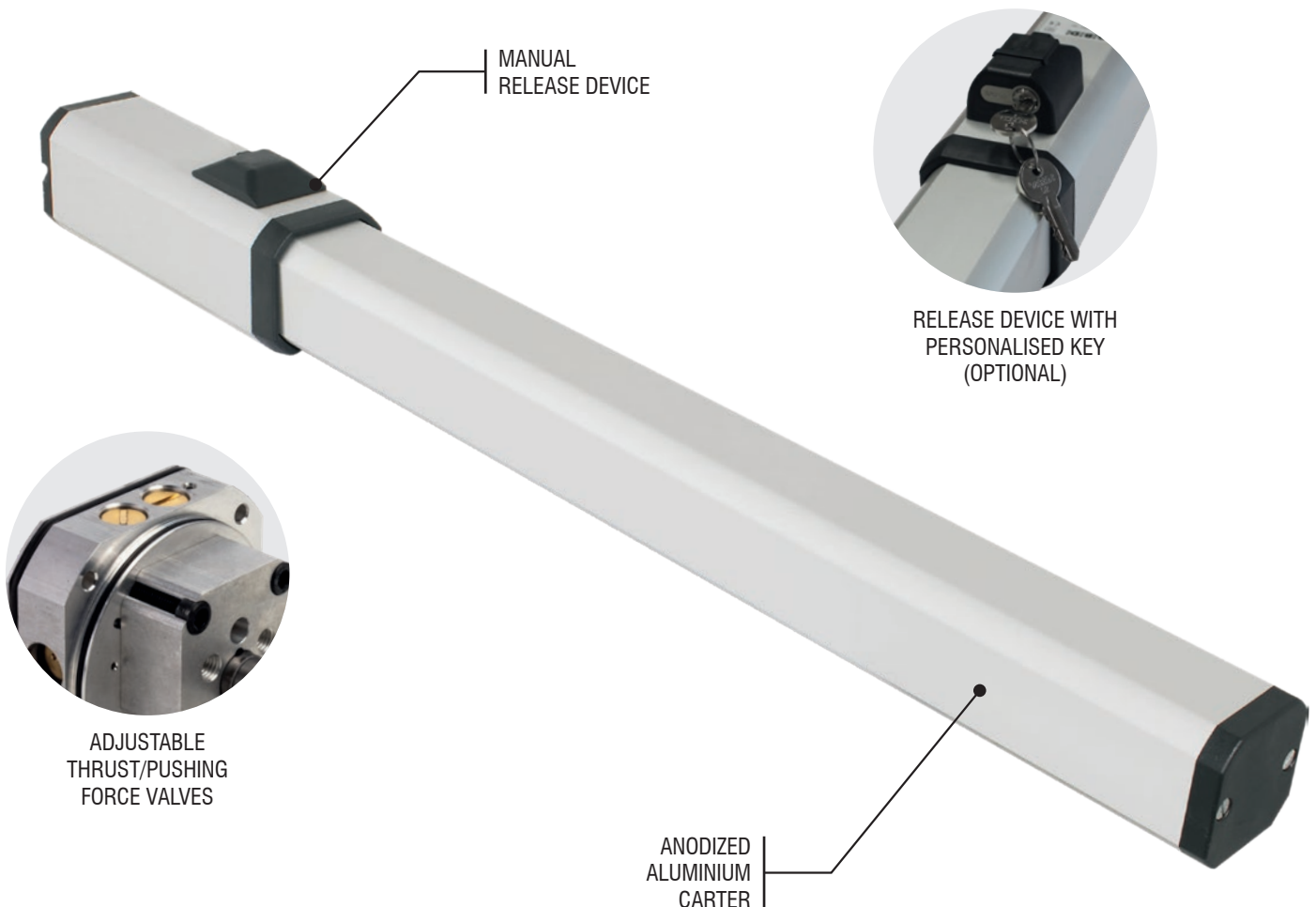
Extremely silent. Available also with fast hydraulic pump, for whom wants to extremely reduce opening and closing times.

TECHNOLOGICAL AND SAFE

TOP is built with a sole technology, **the vacuum loading** does not leave any air residues inside, that means no condensation or emulsion. The coupling pump-distributor is without seals. A unique system, that will remain unchanged in time.

A COMPLETE AND RELIABLE RANGE

From little residential gates to 6 m commercial or industrial gates. Special motors for heavy use. Standard or fast speed, reversible or irreversible. Only the best, only the TOP.



DOWNLOAD
MORE CONTENT



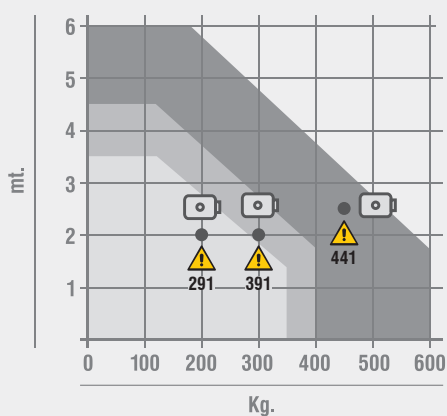
TECHNICAL FEATURES

	TOP291	TOP391	TOP441	TOP291/S	TOP391/S	TOP441/S
Type of use	HEAVY DUTY	HEAVY DUTY	HEAVY DUTY	HEAVY DUTY	HEAVY DUTY	HEAVY DUTY
Frequency of use	55%	55%	55%	55%	55%	55%
Motor power supply	230 Vac - 50/60 Hz	230 Vac - 50/60 Hz	230 Vac - 50/60 Hz	230 Vac - 50/60 Hz	230 Vac - 50/60 Hz	230 Vac - 50/60 Hz
Absorbed power	170W	190W	190W	170W	190W	190W
Protection degree	IP65	IP65	IP65	IP65	IP65	IP65
Rod speed	10 mm/s	10 mm/s	10 mm/s	20 mm/s	20 mm/s	20 mm/s
Max rod stroke	290 mm	290 mm	440 mm	290 mm	290 mm	440 mm
Max thrust force	3000 N	4500 N	4500 N	2200 N	3000 N	3000 N
Adjustable force	HYDRAULIC	HYDRAULIC	HYDRAULIC	HYDRAULIC	HYDRAULIC	HYDRAULIC
Adjustable speed	ELECTRONIC **	ELECTRONIC **	ELECTRONIC **	ELECTRONIC **	ELECTRONIC **	ELECTRONIC **
Max leaf width	3,5 m *	4,5 m *	6,0 m *	3,5 m *	4,5 m *	6,0 m *
Operating temperature	-20°C +60°C	-20°C +60°C	-20°C +60°C	-20°C +60°C	-20°C +60°C	-20°C +60°C
Encoder/limit switch	NO	NO	NO	NO	NO	NO
Type of lubrication	OIL GBD PH-03	OIL GBD PH-03	OIL GBD PH-03	OIL GBD PH-03	OIL GBD PH-03	OIL GBD PH-03
Weight of the unit	7,7 Kg	8,7 Kg	10 Kg	7,7 Kg	8,7 Kg	10 Kg

* In case of blind leaf or wind presence or leaf over 2.5 m, the use of the electric lock is necessary

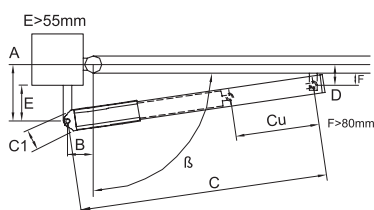
** By the use of the BA230 control board

APPLICATION DIAGRAM



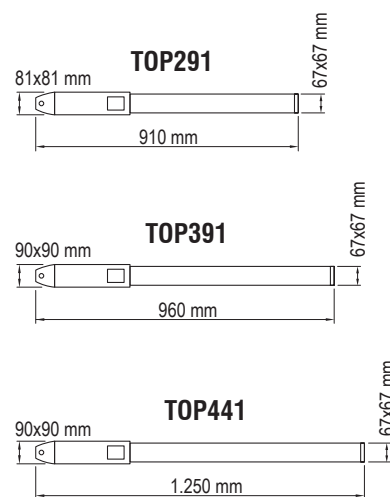
TOP291
 TOP391
 TOP441
 Electric-lock
 = BAC Limit

INSTALLATION MEASURES



	β	A	B	C	D	Cu	C1
TOP291	90°	130	130	900	100	260	81x81
TOP291	110°	110	110	900	95	260	81x81
TOP391	90°	130	130	950	100	260	90x90
TOP391	110°	110	110	950	95	260	90x90
TOP441	90°	205	205	1.235	115	410	90x90
TOP441	110°	175	175	1.235	110	410	90x90

DIMENSIONS





SISTEMAS PARA
CANCELAS BATIENTES.

G·B·D·
CREATIVE AUTOMATIONS

TOP

230V

*PRODUCTO TAMBIÉN
DISPONIBLE A 115 VAC

FOTO AUTOMATIC GATES ▶





TOP

230V *PRODUCTO TAMBIÉN
DISPONIBLE A 115 VAC

Operadores hidráulicos de 230 Vac para cancelas batientes de medianas y grandes dimensiones y peso, para uso residencial e intensivo.

FÁCIL INSTALACIÓN

TOP ya está precargado y regulado de fábrica, listo para ser utilizado, **sin válvula de purga, sin aceite para rellenar.** Soportes de montaje incluidos.

SILENCIOSO Y RÁPIDO

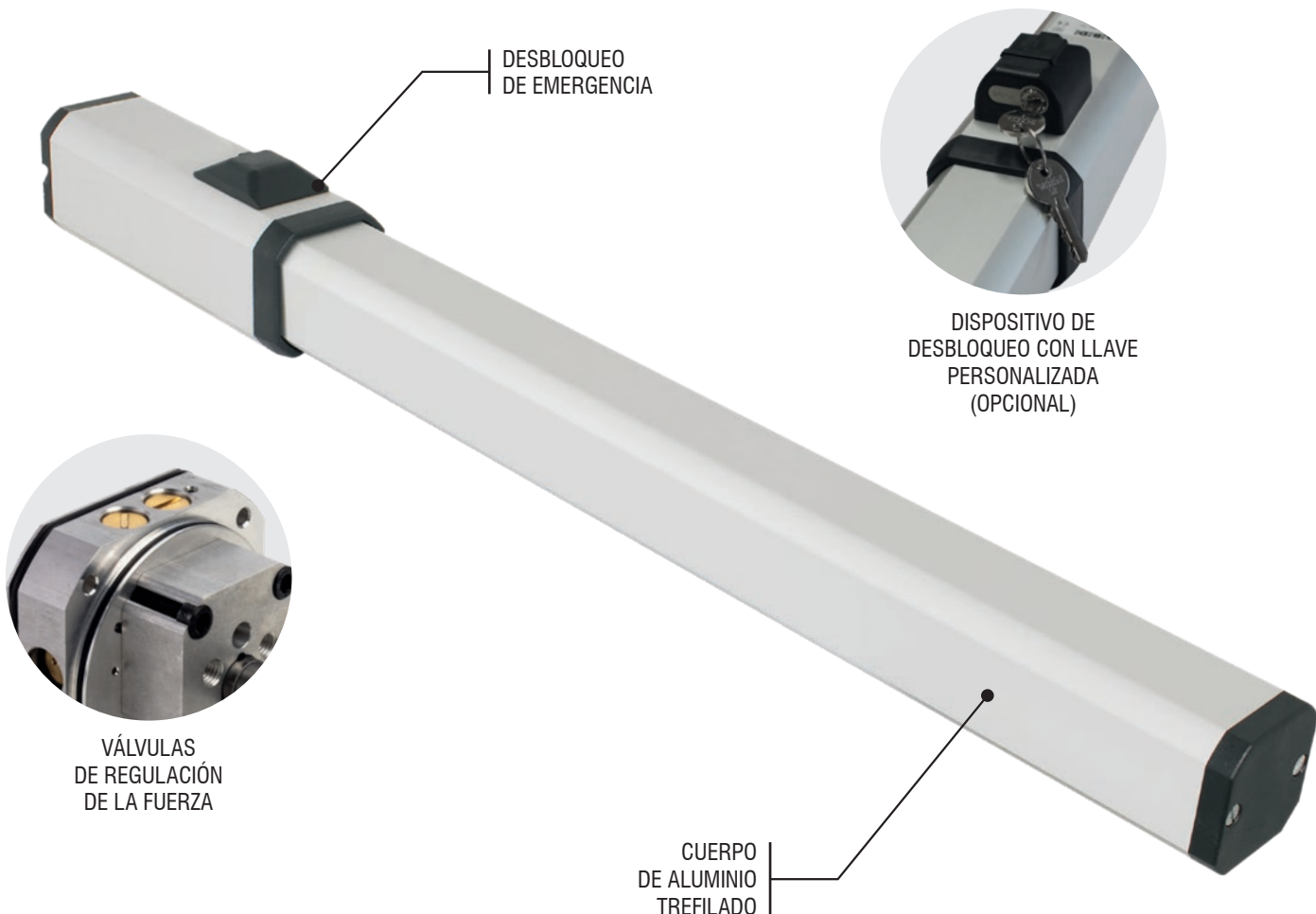
Extremadamente silencioso. Disponible también con bomba hidráulica rápida para quien desea reducir al mínimo los tiempos de apertura y cierre.

TECNOLÓGICO Y SEGURO

TOP está fabricado con una tecnología única, **la carga al vacío** no deja residuos de aire al interior, por lo tanto, no hay condensación ni emulsión. El acoplamiento bomba-distribuidor es sin juntas. Un sistema único destinado a permanecer sin cambios con el tiempo.

UNA GAMA COMPLETA Y FIABLE

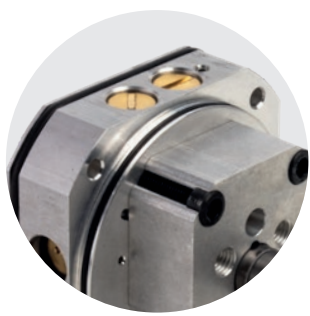
Desde una pequeña cancela residencial a puertas de 6 m de tipo comercial o industrial. Motores especiales para uso intensivo. Versiones a velocidad estándar o rápida, reversibles o irreversibles. Sólo lo mejor, sólo el TOP.



DESBLOQUEO DE EMERGENCIA



DISPOSITIVO DE DESBLOQUEO CON LLAVE PERSONALIZADA (OPCIONAL)



VÁLVULAS DE REGULACIÓN DE LA FUERZA

CUERPO DE ALUMINIO TREFILADO





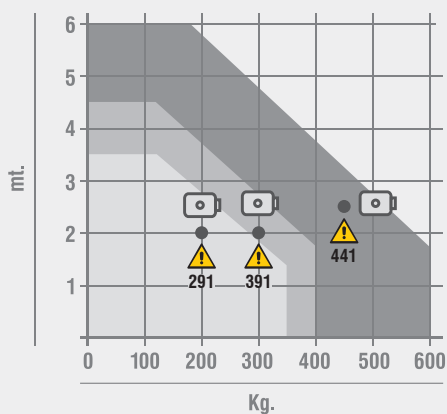
CARACTERÍSTICAS TÉCNICAS

	TOP291	TOP391	TOP441	TOP291/S	TOP391/S	TOP441/S
Uso	INTENSIVO	INTENSIVO	INTENSIVO	INTENSIVO	INTENSIVO	INTENSIVO
Frecuencia de uso	55%	55%	55%	55%	55%	55%
Alimentación del motor	230 Vac - 50/60 Hz	230 Vac - 50/60 Hz	230 Vac - 50/60 Hz	230 Vac - 50/60 Hz	230 Vac - 50/60 Hz	230 Vac - 50/60 Hz
Potencia absorbida	170W	190W	190W	170W	190W	190W
Grado de protección	IP65	IP65	IP65	IP65	IP65	IP65
Velocidad del vástago	10 mm/s	10 mm/s	10 mm/s	20 mm/s	20 mm/s	20 mm/s
Carrera máx. vástago	290 mm	290 mm	440 mm	290 mm	290 mm	440 mm
Fuerza máx. de empuje	3000 N	4500 N	4500 N	2200 N	3000 N	3000 N
Regulación de la fuerza	HIDRÁULICA	HIDRÁULICA	HIDRÁULICA	HIDRÁULICA	HIDRÁULICA	HIDRÁULICA
Regulación de la velocidad	ELECTRÓNICA **	ELECTRÓNICA **	ELECTRÓNICA **	ELECTRÓNICA **	ELECTRÓNICA **	ELECTRÓNICA **
Longitud máx. puerta	3,5 m *	4,5 m *	6,0 m *	3,5 m *	4,5 m *	6,0 m *
Temperatura funcionamiento	-20°C +60°C	-20°C +60°C	-20°C +60°C	-20°C +60°C	-20°C +60°C	-20°C +60°C
Encoder/final de carrera	NO	NO	NO	NO	NO	NO
Tipo de lubricación	ACEITE GBD PH-03	ACEITE GBD PH-03	ACEITE GBD PH-03	ACEITE GBD PH-03	ACEITE GBD PH-03	ACEITE GBD PH-03
Peso del operador	7,7 Kg	8,7 Kg	10 Kg	7,7 Kg	8,7 Kg	10 Kg

* En caso de aplicación en puertas ciegas o superiores a 2,5 m, se necesita utilizar una electrocerradura

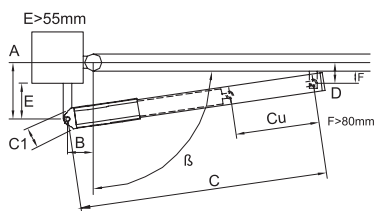
** Para central BA230

DIAGRAMA DE APLICACIÓN



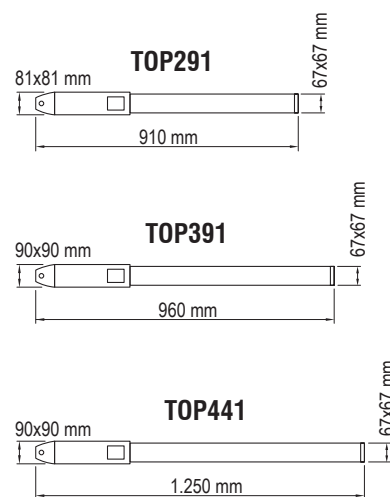
TOP291
 TOP391
 TOP441
 Electrocerradura
 = BAC Limit

COTAS DE INSTALACIÓN



	β	A	B	C	D	Cu	C1
TOP291	90°	130	130	900	100	260	81x81
TOP291	110°	110	110	900	95	260	81x81
TOP391	90°	130	130	950	100	260	90x90
TOP391	110°	110	110	950	95	260	90x90
TOP441	90°	205	205	1.235	115	410	90x90
TOP441	110°	175	175	1.235	110	410	90x90

DIMENSIONES





SYSTÈMES POUR
PORTAILS BATTANTS.

G.B.D.
CREATIVE AUTOMATIONS

TOP

230V

*PRODUIT ÉGALEMENT
DISPONIBLE À 115 VAC

FOTO AUTOMATIC GATES ▶





TOP

230V *PRODUIT ÉGALEMENT
DISPONIBLE À 115 VAC

Opérateurs hydrauliques en 230 Vac, pour portails battants de moyens et grands dimensions et poids, pour utilisation résidentielle et intensive.

FACILE A INSTALLER

TOP est pré-chargé et réglé en usine, prêt pour être utilisé, **pas de soupape de purge, pas de huile à rembourger.** Brides de montage incluses.

SILENCIEUX ET RAPIDE

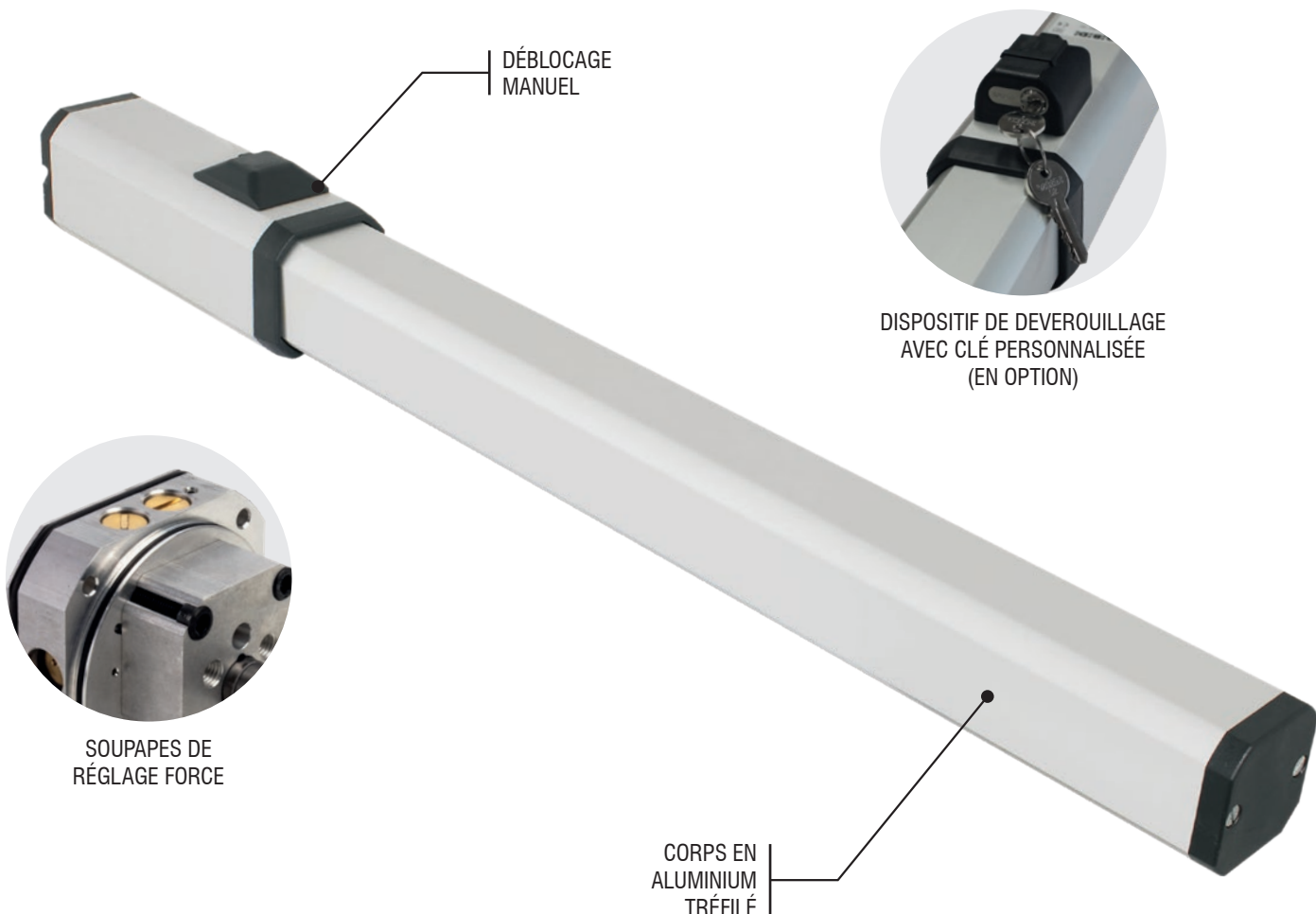
Extrêmement silencieux. Disponible même avec pompe hydraulique rapide pour ceux qui veulent réduire considérablement les temps d'ouverture et fermeture.

TECHNOLOGIQUE ET SUR

TOP est construit avec une technologie unique, **le chargement sous vide** ne laisse pas de déchets d'air à l'intérieur, donc pas de condensation et d'émulsion. L'accouplement pompe-distributeur n'a aucun joint. Un système unique qui reste inaltéré dans le temps.

UNE GAMME COMPLETE ET FIABLE

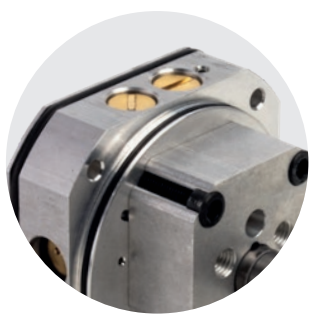
D'un petit portail résidentiel à portes de 6 m de type commercial ou industriel. Moteurs spéciaux pour utilisation intensive. Versions à vitesse standard ou rapide, réversibles ou irréversibles. Seulement le mieux, seulement le TOP.



DÉBLOCAGE
MANUEL



DISPOSITIF DE DEVEROUILLAGE
AVEC CLÉ PERSONNALISÉE
(EN OPTION)



SOUPAPES DE
RÉGLAGE FORCE

CORPS EN
ALUMINIUM
TRÉFILÉ



TÉLÉCHARGEZ
PLUS D'INFO



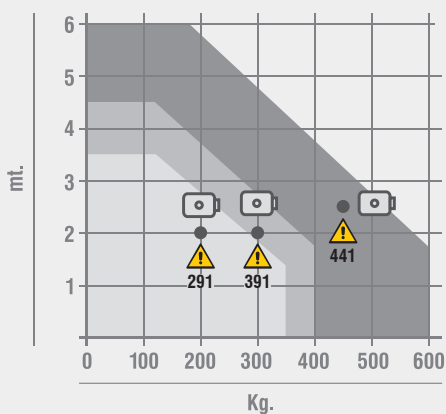
CARACTÉRISTIQUES TECHNIQUES

	TOP291	TOP391	TOP441	TOP291/S	TOP391/S	TOP441/S
Utilisation	INTENSIF	INTENSIF	INTENSIF	INTENSIF	INTENSIF	INTENSIF
Fréquence d'utilisation	55%	55%	55%	55%	55%	55%
Alimentation moteur	230 Vac - 50/60 Hz	230 Vac - 50/60 Hz	230 Vac - 50/60 Hz	230 Vac - 50/60 Hz	230 Vac - 50/60 Hz	230 Vac - 50/60 Hz
Puissance absorbé	170W	190W	190W	170W	190W	190W
Degré de protection	IP65	IP65	IP65	IP65	IP65	IP65
Vitesse de la tige	10 mm/s	10 mm/s	10 mm/s	20 mm/s	20 mm/s	20 mm/s
Course maxi tige	290 mm	290 mm	440 mm	290 mm	290 mm	440 mm
Force maxi poussé	3000 N	4500 N	4500 N	2200 N	3000 N	3000 N
Réglage de la force	HYDRAULIQUE	HYDRAULIQUE	HYDRAULIQUE	HYDRAULIQUE	HYDRAULIQUE	HYDRAULIQUE
Réglage de la vitesse	ÉLECTRONIQUE **	ÉLECTRONIQUE **	ÉLECTRONIQUE **	ÉLECTRONIQUE **	ÉLECTRONIQUE **	ÉLECTRONIQUE **
Longueur maxi porte	3,5 m *	4,5 m *	6,0 m *	3,5 m *	4,5 m *	6,0 m *
Température de fonctionnement	-20°C +60°C	-20°C +60°C	-20°C +60°C	-20°C +60°C	-20°C +60°C	-20°C +60°C
Encodeur/fin de course	NON	NON	NON	NON	NON	NON
Type de lubrification	HUILE GBD PH-03	HUILE GBD PH-03	HUILE GBD PH-03	HUILE GBD PH-03	HUILE GBD PH-03	HUILE GBD PH-03
Poids de l'opérateur	7,7 Kg	8,7 Kg	10 Kg	7,7 Kg	8,7 Kg	10 Kg

* En cas d'application sur portes plaines ou supérieures à 2,5 m de largeur, il est nécessaire d'installer une électroserrure

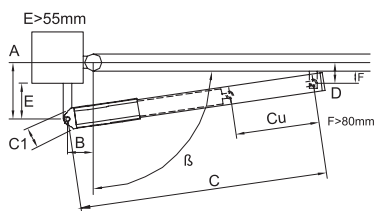
** Par centrale BA230

DIAGRAMME D'APPLICATION



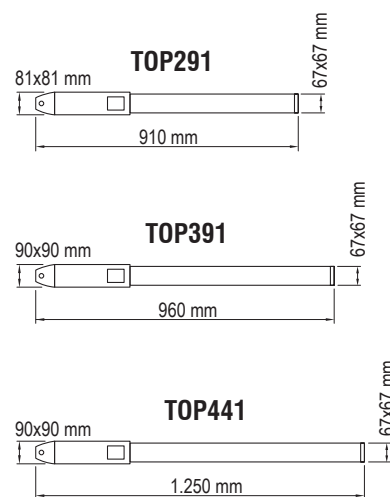
TOP291
 TOP391
 TOP441
 Électro-serrure
 = BAC Limit

CÔTES D'INSTALLATION



	β	A	B	C	D	Cu	C1
TOP291	90°	130	130	900	100	260	81x81
TOP291	110°	110	110	900	95	260	81x81
TOP391	90°	130	130	950	100	260	90x90
TOP391	110°	110	110	950	95	260	90x90
TOP441	90°	205	205	1.235	115	410	90x90
TOP441	110°	175	175	1.235	110	410	90x90

DIMENSIONS





FLÜGELTORSYSTEME.

G:B:D
CREATIVE AUTOMATIONS

TOP

230V *PRODUKT AUCH BEI
115 VAC ERHÄLTICH

FOTO AUTOMATIC GATES ▶





TOP

230V *PRODUKT AUCH BEI
115 VAC ERHÄLTlich

230 VAC Hydraulikantriebe für mittelgroße und große Flügeltore. Geeignet für den privaten und intensiven Gebrauch.

EINFACH ZU INSTALLIEREN

TOP ist bereits vorinstalliert und werkseitig eingestellt, einsatzbereit, kein Entlüftungsventil, **kein Öl zum Nachfüllen**. Montagewinkel mitgeliefert.

RUHIG UND SCHNELL

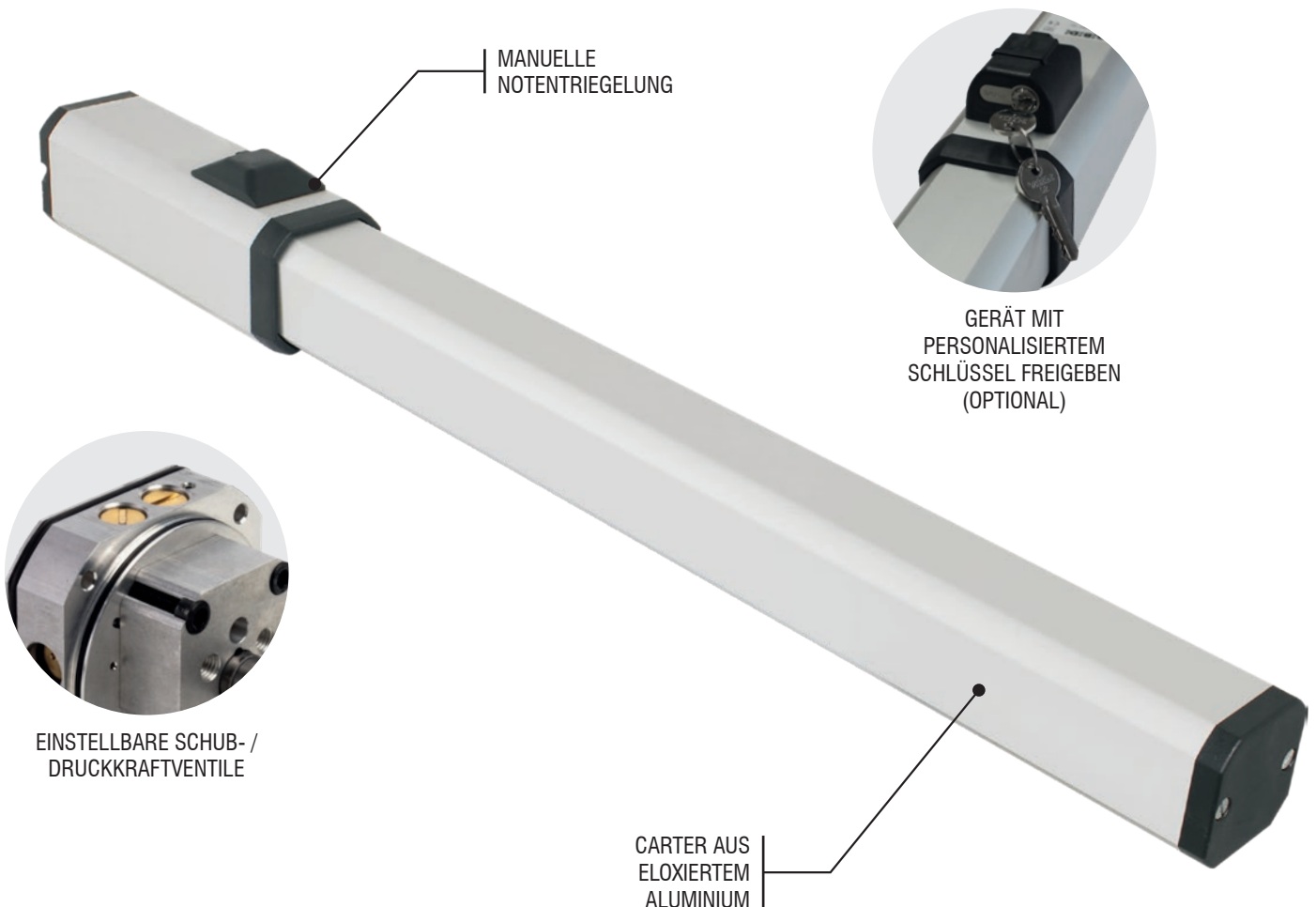
Extrem leise. Auch mit schneller Hydraulikpumpe für diejenigen erhältlich, die die Öffnungs- und Schließzeiten minimieren möchten.

TECHNOLOGISCH UND SICHER

TOP ist mit einer einzigartigen Technologie ausgestattet, die **Vakuumfüllung** hinterlässt keine Luftrückstände im Inneren, daher keine Kondensation und Emulsion. Die Pumpen-Verteiler-Kupplung ist ohne Dichtung. Ein einzigartiges System, das im Laufe der Zeit unverändert bleiben soll.

EIN VOLLSTÄNDIGER UND ZUVERLÄSSIGER BEREICH

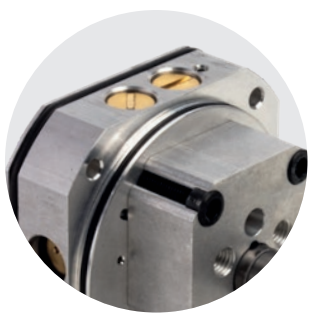
Von einem kleinen Wohntor mit 6-Meter-Türen eines gewerblichen oder industriellen Typs. Spezialmotoren für den intensiven Einsatz. Standard- oder Hochgeschwindigkeitsversionen, reversibel oder irreversibel. Nur das Beste, nur das TOP.



MANUELLE
NOTENTRIEGELUNG



GERÄT MIT
PERSONALISIERTEM
SCHLÜSSEL FREIGEBEN
(OPTIONAL)



EINSTELLBARE SCHUB- /
DRUCKKRAFTVENTILE

CARTER AUS
ELOXIERTEM
ALUMINIUM



WEITERE
INFORMATIONEN HIER



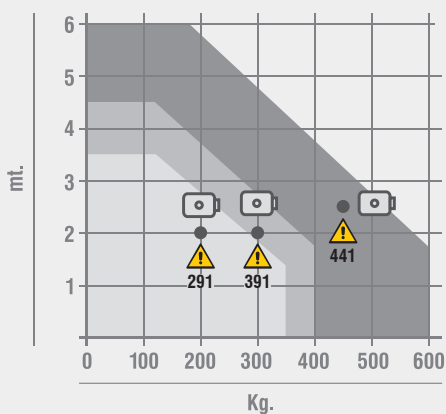
TECHNISCHE EIGENSCHAFTEN

	TOP291	TOP391	TOP441	TOP291/S	TOP391/S	TOP441/S
Nutzung	INTENSIVE NUTZUNG	INTENSIVE NUTZUNG	INTENSIVE NUTZUNG	INTENSIVE NUTZUNG	INTENSIVE NUTZUNG	INTENSIVE NUTZUNG
Nutzungshäufigkeit	55%	55%	55%	55%	55%	55%
Motorstromversorgung	230 Vac - 50/60 Hz	230 Vac - 50/60 Hz	230 Vac - 50/60 Hz	230 Vac - 50/60 Hz	230 Vac - 50/60 Hz	230 Vac - 50/60 Hz
Stromverbrauch	170W	190W	190W	170W	190W	190W
Schutzgrad	IP65	IP65	IP65	IP65	IP65	IP65
Vorbaugeschwindigkeit	10 mm/s	10 mm/s	10 mm/s	20 mm/s	20 mm/s	20 mm/s
Maximaler hub	290 mm	290 mm	440 mm	290 mm	290 mm	440 mm
Maximale schubkraft	3000 N	4500 N	4500 N	2200 N	3000 N	3000 N
Kraftanpassung	HYDRAULIK	HYDRAULIK	HYDRAULIK	HYDRAULIK	HYDRAULIK	HYDRAULIK
Geschwindigkeitsregelung	ELEKTRONISCH **	ELEKTRONISCH **	ELEKTRONISCH **	ELEKTRONISCH **	ELEKTRONISCH **	ELEKTRONISCH **
Maximale torlänge	3,5 m *	4,5 m *	6,0 m *	3,5 m *	4,5 m *	6,0 m *
Betriebstemperatur	-20°C +60°C	-20°C +60°C	-20°C +60°C	-20°C +60°C	-20°C +60°C	-20°C +60°C
Encoder / endschalter	KEINE	KEINE	KEINE	KEINE	KEINE	KEINE
Art der schmierung	ÖL GBD PH-03	ÖL GBD PH-03	ÖL GBD PH-03	ÖL GBD PH-03	ÖL GBD PH-03	ÖL GBD PH-03
Gewicht der einheit	7,7 Kg	8,7 Kg	10 Kg	7,7 Kg	8,7 Kg	10 Kg

* Bei blinden Flügeltore oder Flügeltore über 2,5 m ist die Verwendung des elektrischen Schlosses notwendig

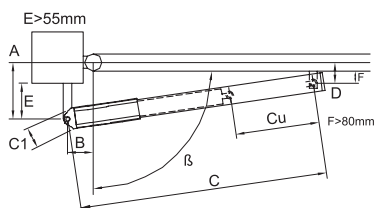
** Durch die Verwendung der Steuerkarte BA230

ANWENDUNGSDIAGRAMM



TOP291
 TOP391
 TOP441
 Elektroschloss
 = BAC Limit

INSTALLATIONSMAßNAHMEN



	β	A	B	C	D	Cu	C1
TOP291	90°	130	130	900	100	260	81x81
TOP291	110°	110	110	900	95	260	81x81
TOP391	90°	130	130	950	100	260	90x90
TOP391	110°	110	110	950	95	260	90x90
TOP441	90°	205	205	1.235	115	410	90x90
TOP441	110°	175	175	1.235	110	410	90x90

MAßE

