

**G:B:D:**



**:GROUND**

**OPERATORI PER  
CANCELLI A BATTENTE**





# GROUND

**Operatore  
elettromeccanico  
interrato  
per cancelli a battente**

L'operatore elettromeccanico interrato, disponibile sia a 230Vac che a 24Vdc, per automatizzare ante fino a 3,5 m. Grazie ai finecorsa regolabili incorporati sarà possibile gestire facilmente i rallentamenti e, grazie anche ai dispositivi di sicurezza, realizzare facilmente impianti conformi alla normativa EN 12453.

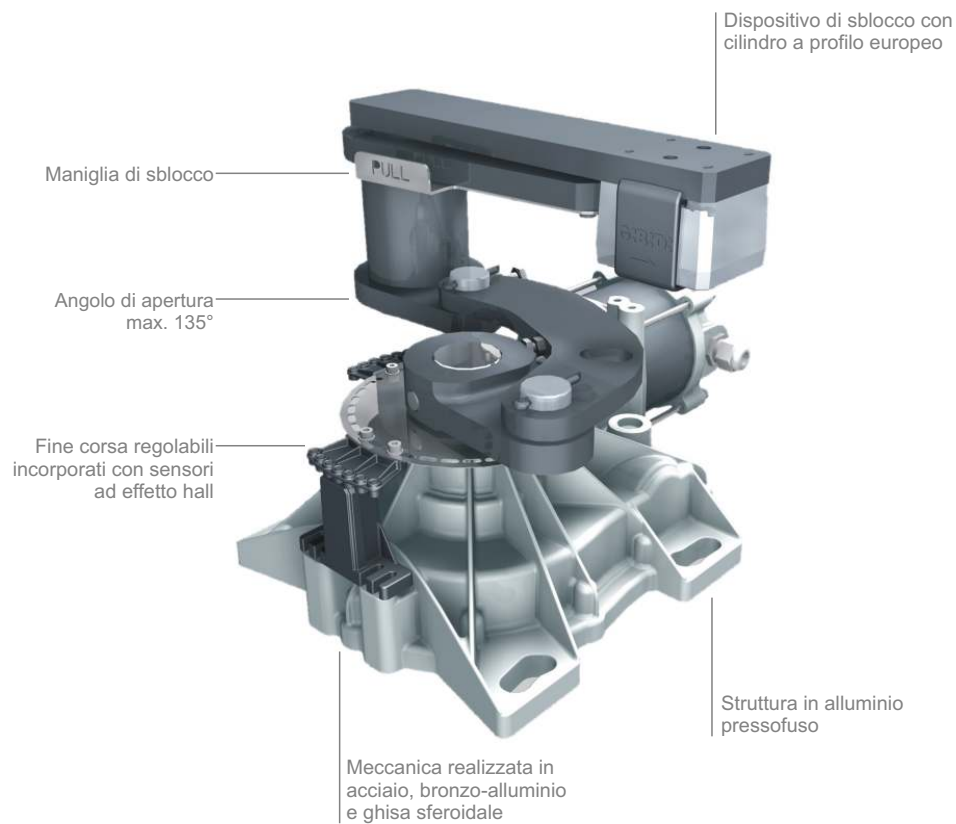
GROUND è dotato di un nuovo dispositivo di sblocco di emergenza con chiave personalizzata e cilindro a profilo europeo///, inoltre permette di ottenere aperture fino a 135° rendendolo così unico nel suo genere.

Robusto, semplice, affidabile, ma soprattutto: GIBIDI.

Dati tecnici	GROUND610	GROUND624
utilizzo	residenziale	intensivo
frequenza di utilizzo	30%	40%
alimentazione motore	● 230 Vac - 50/60 Hz	● 24 Vdc
potenza assorbita	400W	150W
grado di protezione	IP67	IP67
coppia max.	600 Nm	450 Nm
coppia nominale	400 Nm	300 Nm
regolazione della coppia	elettronica	elettronica
regolazione della velocità	SI **	SI **
velocità di rotazione dell'anta	7°/s	7°/s
rotazione max. anta	135°	135°
temperatura di funzionamento	-20°C +60°C	-20°C +60°C
protezione termica	150°C	-
lunghezza max. anta	3,5 m *	3,5 m *
peso max. anta	600 Kg	600 Kg
peso operatore	12 Kg	12 Kg

\* in caso di applicazione su ante cieche/tamburate o superiori a 2,5 m, si consiglia l'uso di una elettroserratura  
\*\* tramite apposita apparecchiatura di comando: BA230 per GROUND610, BA24 per GROUND624

Accessori



 a **BANDINI INDUSTRIE** company



Associato

---



# GIBIDI

**GI.BI.DI. S.r.l.**

Via Abetone Brennero, 177/B  
46025 Poggio Rusco (MN) - ITALY  
Tel. +39.0386.52.20.11  
Fax +39.0386.52.20.31  
info@gibidi.com

[www.gibidi.com](http://www.gibidi.com)