

FLOOR **new**



Gentile Cliente,

GI.BI.DI. ha il piacere di informarti che a partire dal 05 Settembre 2011 saranno disponibili i nuovi operatori oleodinamici interrati della serie **FLOOR 800**.

Tali operatori rappresentano un nuovo grande passo in avanti per GIBIDI, un segno della continua ricerca al miglioramento e alla affidabilità dei nostri prodotti.

La grande novità è la nuova versione a 24 Vdc (FLOOR 824), disponibile da Novembre 2011 ma che può essere prenotata subito.

Le caratteristiche sono numerose, di seguito, trovi elencate solo alcune tra le più importanti.

Per ogni informazione, non esitare a contattarci al numero verde 800.290.156 (solo Italia) oppure al numero +39.0386.52.20.11, oppure via email: info@gibidi.com

... GIBIDI cresce e migliora con voi...

Cordiali saluti

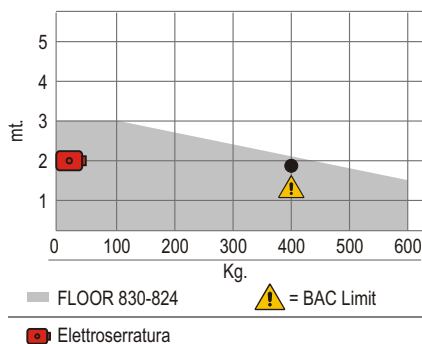
GI.BI.DI SRL
CUSTOMER SERVICE
www.gibidi.com
info@gibidi.com
Tel: +39.0386.522011

FLOOR new

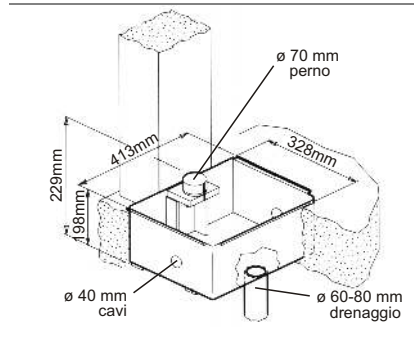
Dati tecnici	FLOOR830	FLOOR824
utilizzo	intensivo	intensivo
frequenza di utilizzo	40%	80%
alimentazione motore	● 230 Vac - 50/60 Hz	● 24 Vdc EN
potenza assorbita	190W	120W
grado di protezione	IP67	IP67
coppia max.	300 Nm	300 Nm
coppia nominale	220 Nm	220 Nm
regolazione della coppia	oleodinamica	oleodinamica
regolazione della velocità	SI	SI
velocità di rotazione dell'anta	7°/s	7°/s
rotazione max. anta	180°	180°
temperatura di funzionamento	-20°C +60°C	-20°C +60°C
protezione termica	100°C	-
lunghezza max. anta	3,0 m *	3,0 m *
peso max. anta	600 Kg	600 Kg
peso operatore	15 Kg	15 Kg

* in caso di applicazione su ante cieche/tamburate o superiori a 2,0 m, si consiglia l'uso di una elettroserratura

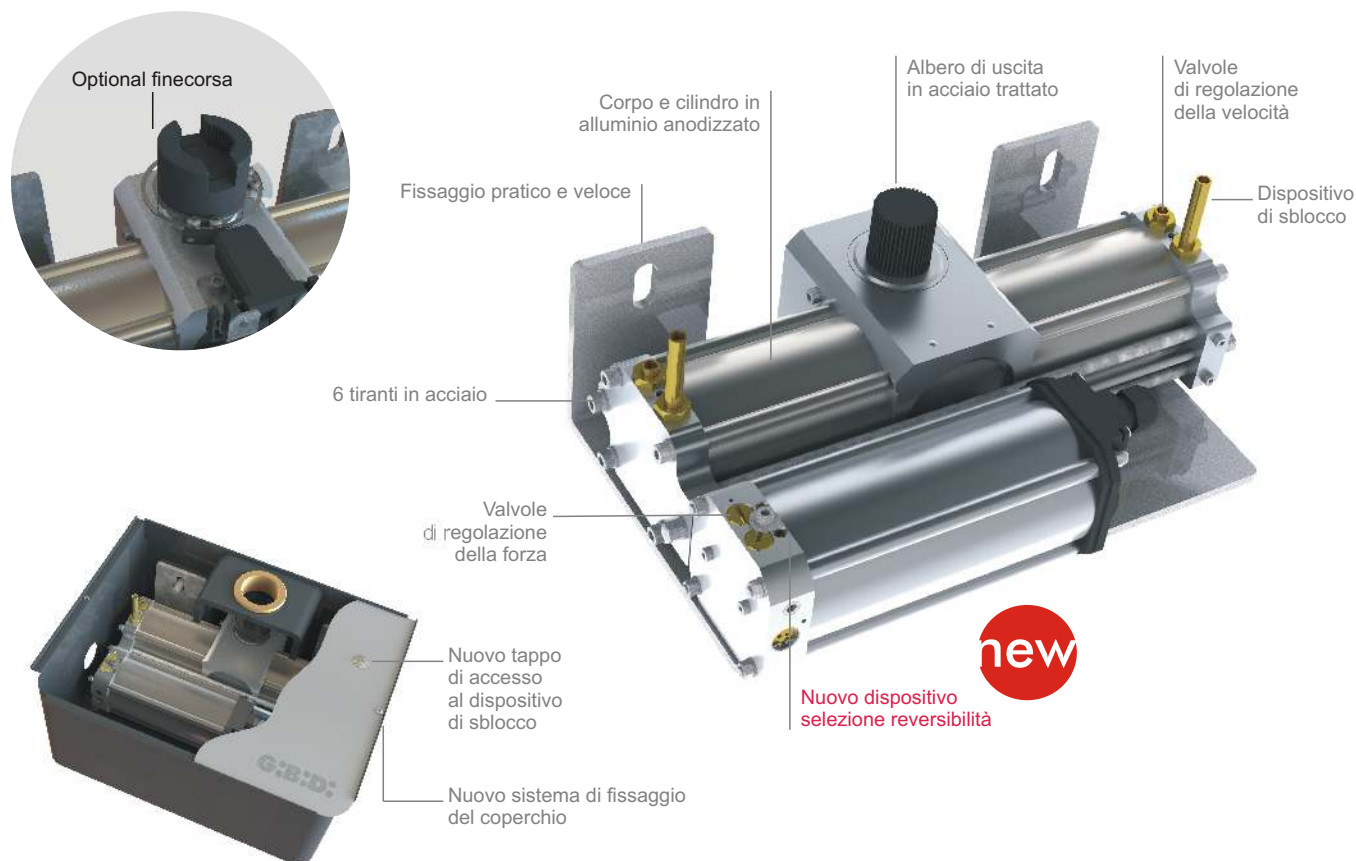
Diagramma di applicazione



Quote d'installazione



FLOOR new



Operatore oleodinamico interrato per cancelli a battente

FLOOR, disponibile sia a 230 Vac (FLOOR830) che a 24 Vdc (FLOOR824), è l'operatore che consente di nascondere l'automazione mantenendo inalterata l'estetica del cancello. Per ciascun modello un'unica versione che consente l'apertura dell'anta fino a 180°. La tecnologia GIBIDI permette di rendere **l'operatore reversibile o irreversibile** con poche semplici manovre. Grazie alle valvole di sovrappressione per la regolazione della forza in apertura e chiusura e alla tecnologia a 24 Vdc è possibile raggiungere il massimo livello di sicurezza antischiacciamento come previsto dalla normativa EN 12453.

La possibilità di regolazione delle velocità in apertura e chiusura e l'utilizzo del gruppo finecorsa ad effetto hall (optional) completano il prodotto.

Il dispositivo di sblocco per la manovra di emergenza in caso di black-out è di facile accesso e può essere utilizzato a scelta dall'interno o dall'esterno del cancello.

La cassa di fondazione, con bronzina autolubrificante, è completamente autoportante e consente di installare l'operatore senza dover togliere l'anta del cancello.